

工业级高性能光电隔离转换器

RS-232/RS-422/RS-485 YF-505AK说明书

一、概述

YF-505AK光电隔离型接口转换器、兼容RS-232C、RS-422、RS-485标准，能够将单端的RS-232信号转换为平衡差分的RS-422或RS-485信号，内置的光电隔离器，能够提供高达2500Vrms的隔离电压，带有快速的瞬态电压抑制保护器及放电管，此保护器被设计用来保护RS-422/RS-485接口，采用当今先进的TVS (TRANSIENT VOLTAGESUPPRESSOR)瞬态电压抑制器及放电管，正常情况下TVS管及放电管呈高阻状态，当TVS管及放电管两端经受瞬间的高能量冲击时，它能以极高的速度将其两端的阻抗降低，吸收一个大电流，从而把其两端的电压钳制在一个预定的数值上，保护后面的电路元件不因瞬态高压冲击而损坏。此保护器可以有效地抑制闪电(LIGHTNING)和ESD,提供每线1500W的雷击浪涌保护功率，以及各种原因在线路上产生的浪涌电压和瞬态过压，并且极小的极间电容保证了RS-422/RS-485接口的高速传输。RS-232接口端通过一个DB9母头的连接器与兼容RS-232C标准接口相连，RS-422、RS-485端通过接线柱的连接线连接。转换器内部带有零延时自动收发转换，独有的I/O (RTS、电路自动控制数据流方向，而不需任何握手信号如DTR)全双工(RS-422)、半双工(RS-485)等，无需跳线设置实现全双工模式转换，即插即用。确保适合一切现有的通信软件和接口硬件，不需要对以前的基于RS-232的工作方式作任何软件的修改。

YF-505AK光电隔离型接口转换器可以为点到点、点到多点的通信提供可靠的连接，点到多点每台转换器可允许连接128个RS-422或RS-485接口设备，数据通讯速率300-115.2KBPS，带有电源指示灯及数据流量指示灯可指示故障情况、支持的通讯方式有RS-232到RS-422、RS-232到RS-485转换。

二、性能参数

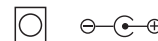
- 1、接口特性：接口兼容EIA/TIA的RS-232/RS-485/RS-422标准
- 2、电气接口：RS-232接口输入DB9母头的连接器，RS-422/RS-485输出端采用接线柱连接器。
- 3、保护等级：两端RS-422、RS-485接口每线600W的雷击浪涌保护，+/-15KV ESD保护。
- 4、隔离度：隔离电压2500Vrms500D连续
- 5、电源输入：DC9~40V(500mA)
- 6、工作方式：异步半双工或异步全双工
- 7、信号指示：3个信号指示(TXD、RXD、POWER)
- 8、传输介质：双绞线或屏蔽线
- 9、传输速率：300-115.2K BPS
- 10、外形尺寸：122mmX72mmX26mm
- 11、使用环境：-40°C到85°C，相对湿度为5%到95%
- 12、传输距离：0-1,200米
(115200bps-9600bps)

三、连接器和信号

RS-422/RS-485输出端信号引脚分配

接线柱 (PIN)	信号定义	RS-422 全双工接线	RS-485 半双工接线
1	TX+	发(A+)	RS-485 (A+)
2	TX-	发(B-)	RS-485 (B-)
3	RX+	收(A+)	空
4	RX-	收(B-)	空
5	GND	电源负极输入	
6	VCC	电源正极输入:DC9-40V	

标准电源接口座:



四、硬件安装及应用

安装YF-505AK光电隔离数据转换器前请先仔细阅读产品说明书，将产品所配的通信电缆接入RS-232接口端，电源变换器接入电源输入端，本产品采用接线柱连接器为输出接口，无需跳线设置自动实现RS-232/RS-485/RS-422通信方式，可使用双绞线或屏蔽线，连接、拆卸非常方便。TX+/TX-代表发射A+/B-，RX+/RX-代表接收A+/B-，VCC代表输入或输出电

源, GND代表公共地线, 半双工通信接两根线TX+、TX-、全双工通信接四根线TX+、TX-、RX+、RX-。

YF-505AK转换器支持以下四种通信方式:

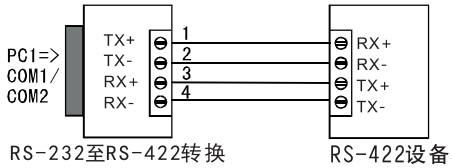
- 1、点到点四线全双工
- 2、点到多点四线全双工
- 3、点到点两线半双工
- 4、点到多点两线半双工

YF-505AK转换器作为全双工或半双工接线时, 为了防止信号的反射和干扰, 需在线路的终端接一个匹配电阻(参数为120 欧姆1/4W)

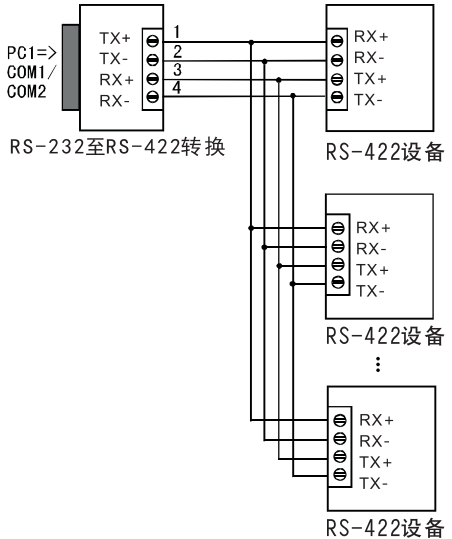
五、通信连接示意图

RS-422四线全双工转换接线方法:

1、RS-422点到点四线全双工通信



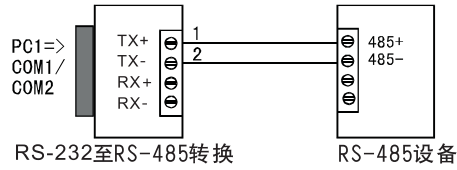
2、RS-422 点到多点四线全双工通信



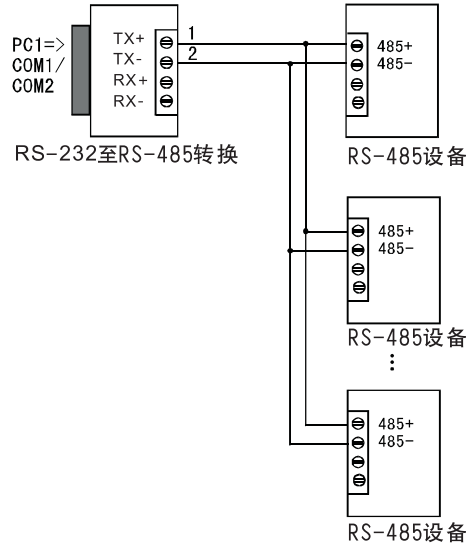
3

RS-485两线半双工转换接线方法:

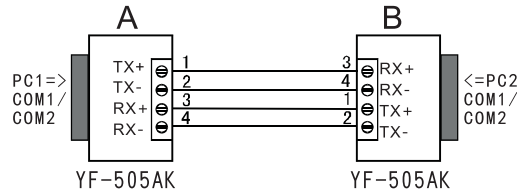
1、RS-485点到点/两线半双工通信



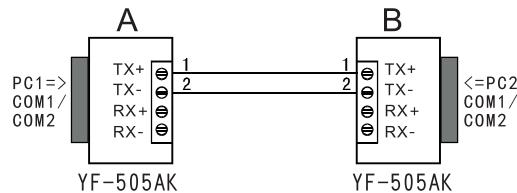
2、RS-485点到点/两线半双工通信



YF-505AK接口转换器之间RS-422全双工连接方法:



YF-505AK接口转换器之间RS-485半双工连接方法:



4

六、故障及排除

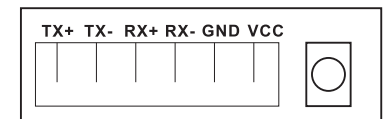
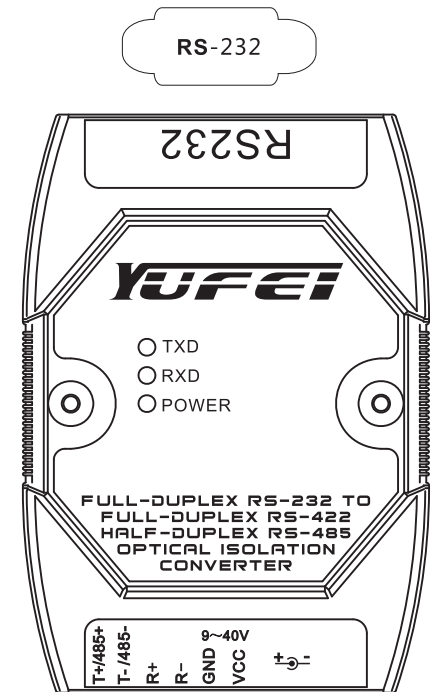
1、数据通信失败

- A、检查RS-232输入接线是否正确
- B、检查RS-485/RS-422输出接线是否正确
- C、检查供电是否正常
- D、检查接线端子是否连接良好
- E、观察接收指示灯接收时是否会闪烁
- F、观察发送指示灯发送时是否会闪烁

2、数据丢失或错误

- A、检查数据通信设备两端数据速率、格式是否一致

七、产品示意图



5