

YF-504CK四路RS-485分割器

产品说明书

一、产品概述：

YF-504CK是一款不间断工作设计，专为解决复杂电磁场环境下RS-485大系统要求而设计的RS-485总线分割集线器。该产品支持传输速率最高达115.2Kbps，RS-485接口均采用隔离通讯，防止雷击浪涌引入转换器及设备，内置的隔离器及1500W浪涌保护电路，可以有效地抑制闪电和静电放电，同时可以有效地防止雷击和共模干扰，供电采用外接开关电源供电，安全可靠，非常适合户外工程应用。

设计采用智能自动的切换使能控制电路，轻松解决RS-485收发转换时延时问题。RS-485接口传输距离大于1200米、性能稳定。广泛用于高速公路收费系统，道路监控系统及电力采集系统中，是一款性能卓越，安全可靠的数据接口转换产品。

YF-504CK RS-485 HUB提供星型RS-485总线连接。端口均具有短路、开路保护，用户可以轻松改善RS-485总线结构，分割网段，提高通讯可靠性。当雷击或者设备故障产生时，出现问题的网段将被隔离，以确保其它网段的正常工作。这一性能大大提高了现有RS-485网络的可靠性，有效地缩短了网络的维护时间。合理的利用YF-504C RS-485 HUB可以帮助您设计出独特的高可靠性RS-485系统。

二、性能参数：

- 1、接口特性：接口兼容EIA/TIA的RS-485标准
- 2、电气接入：RS-485接口为6、10PIN接线端子
- 3、电气输出：两线RS-485 (RS-485+, RS-485-)
- 4、传输介质：双绞线或屏蔽线
- 5、通信方式：异步半双工(数据双向传输)
- 6、信号指示：6个信号指示灯示意工作状态
- 7、传输速率：300bps-115.2Kbps
- 8、保护等级：RS-485接口每路1500W的雷击浪涌保护
- 9、传输距离：0~1200米(115.2Kbps-300bps)
- 10、电源输入：DC9~40V(500mA)
- 11、产品尺寸：122mmX72mmX26mm
- 12、使用环境：环境温度为-40℃~80℃
相对湿度为5%~95%

注：产品所匹配电阻(120欧姆1/4W)，可在通讯信号不稳定或硬件不兼容情况时，在通讯线路终端并接一个匹配电阻，可起到防止信号的反射和干扰。

三、产品接口及信号指示：

YF-504CK有二个接线端子
前部面板共有7个工作指示灯。

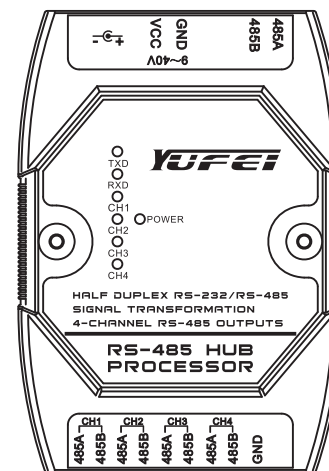


图1 YF-504CK 顶部面板示意图

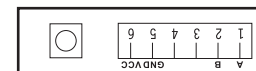


图2 YF-504CK 上部接线示意图

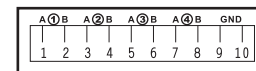


图3 YF-504CK 下部接线示意图

YF-504CK 的顶部面板指示灯示意如下:

POWER—电源指示, 正常时为红色常亮
 TXD—数据接收指示, 正常时为黄色闪亮
 RXD—数据发送指示, 正常时为黄色闪亮
 CH1至CH4—通讯正常时为绿色闪亮

CH1对应: A①B CH3对应: A③B

CH2对应: A②B CH4对应: A④B

用户可根据指示灯显示状态来判断设备工作情况。

四、电气接口及其定义:

RS-485、电源接口定义

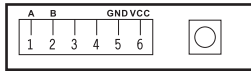


图1 YF-504CK 上部接线示意图

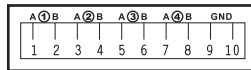
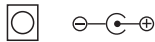


图3 YF-504CK 下部接线示意图

1、YF-504CK 上部接线示意图输入定义:

6PIN接线端子位	定义	输入说明
1	A	RS-485+
2	B	RS-485-
3	--	空
4	--	空
5	GND	DC电源负极输入
6	VCC	DC电源正极输入

标准电源接口座:

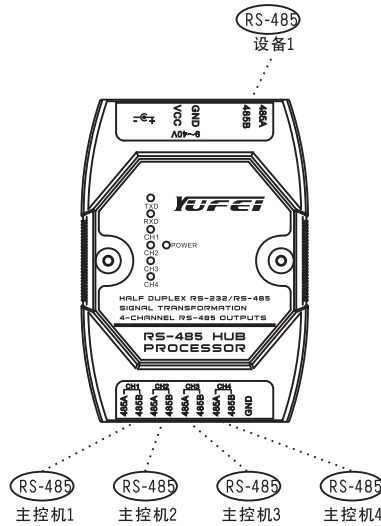


2、YF-504CK 下部接线示意图输出定义:

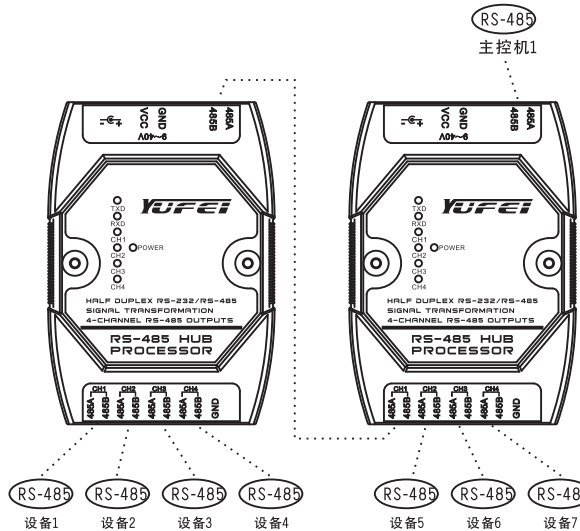
10PIN接线端子图示	定义	输出说明
1/2位 A①B	第1路	A: 485+, B: 485-
3/4位 A②B	第2路	
5/6位 A③B	第3路	
7/8位 A④B	第4路	
9/10位 GND	接地	第9、10接地端

五、YF-504CK 四路RS-485HUB的常规应用:

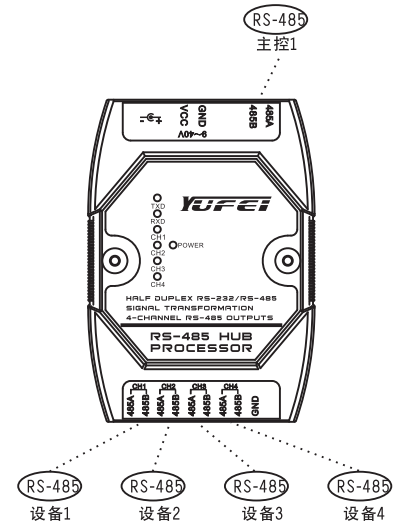
1、4台主控机的RS-485总线输入至1个高可靠性的RS-485接口的应用, 在RS-485总线上可同时并连128个YF-504CK 分割器



2、多个设备RS-485总线至1个高可靠性的RS-485接口的应用, 或RS-485总线扩展至多个高可靠性的RS-485接口的应用, 在RS-485总线上可同时并接128个YF-504CK分割器或级联多台YF-504CK 分割器。



3、主控机RS-485总线扩展至4个高可靠性的RS-485接口的应用, 在RS-485总线上可同时并连128个YF-504CK 分割器



4、多台主控机的RS-485总线输入至1个高可靠性的RS-485接口的应用, 或RS-485总线扩展至多个高可靠性的RS-485接口的应用, 在RS-485总线上可同时并接128个YF-504CK分割器或级联多台YF-504CK 分割器。

