

YF816 十六路报警主机

使用前请详细阅读本使用手册

报警接口控制器可以接 16 路报警探头，8 路可控制开关输出，DVR 计算机系统对报警接口控制器进行单个或全部探头的布防、撤防、查询及开关控制等功能。

1、主要功能：16 路报警输入，8 路开关输出(常开)。

2、联动方式：由主机软件任意设定。

3、主要特性：

- 在本设备中采用抗干扰性强的 MICROCHIP 的 PIC 单片机，硬件看门狗，在强干扰时可自动复位 CPU，抗干扰能力极强。
- 16 路报警探头，采用标准报警接口，开路、短路都报警。
- 部份通讯协议可以 16 个主机级联，最多可接 256 个报警探头。

4、技术参数：

输入电源：DC12V

输出电源：DC12V / 1000mA，可作为小功率的外部设备电源。

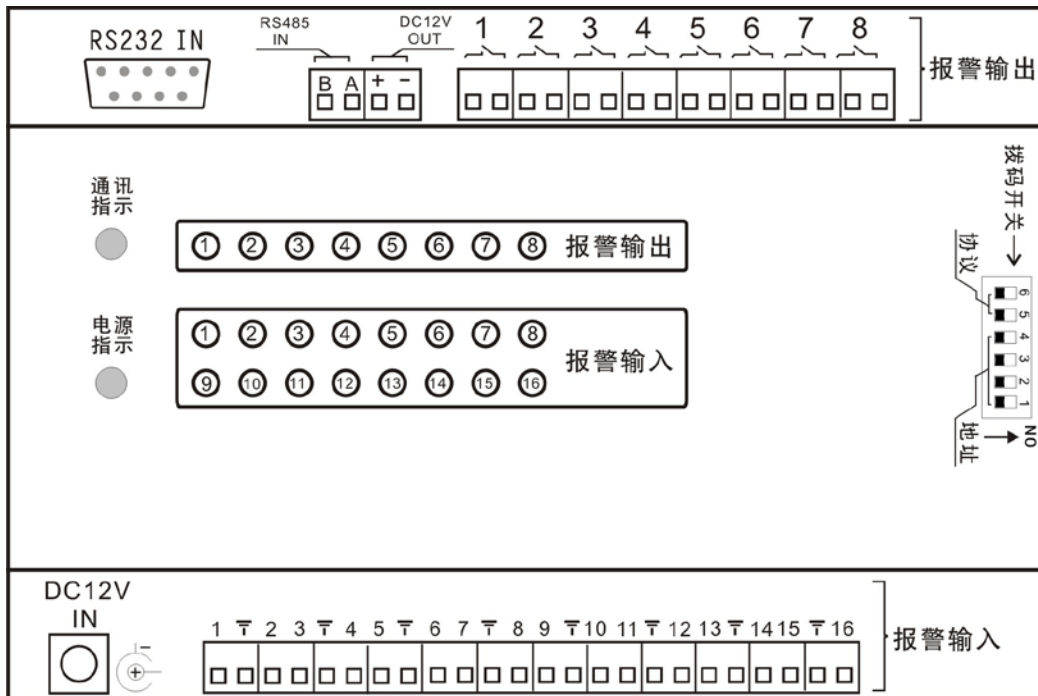
辅助开关：8 个常开开关、容量为 AC220V / 3A，由主机控制其开或关。

通讯方式：RS485、RS232 \9600,N,1；其中 RS485 接口用于多个主机一起工作使用。

支持协议：W110、RM110、DCTR

温度范围：室内型 -10℃~70℃

5、接线图：



注：连接设备时一定要确认接入位置

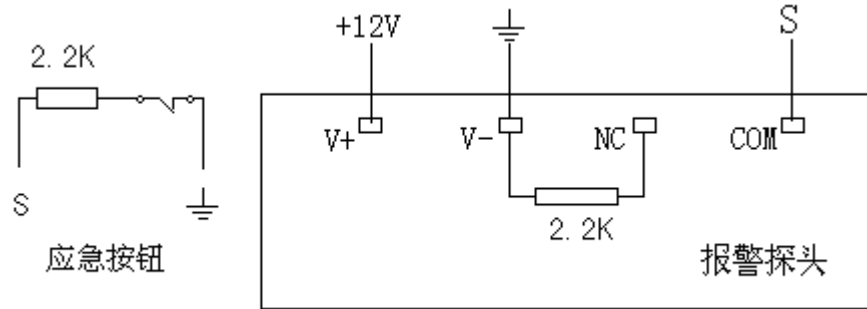
注：DC12V+ / DC12V- 为电源输出端子，可作为小功率的外部设备的电源。

6、面板示意说明:

- **Alarm output 继电器开关输出指示灯:** 亮—表示继电器闭合; 灭—表示继电器断开。
- **Alarm in 报警信号输入指示灯:** 长亮—表示报警设防; 闪烁表示报警 (有的主机有设防功能, 有的没有, 但不响应报警)。
- **CODE 通讯指示灯:** 当与主机设置协议与地址码一致时, 主机正常工作时, 指示灯闪烁。

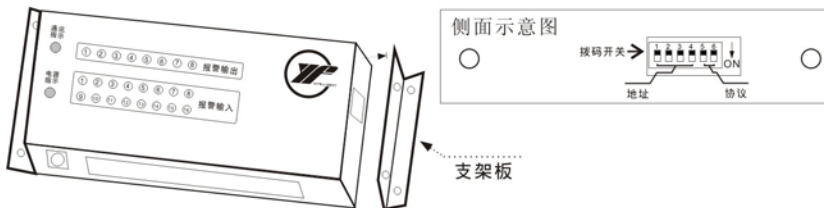
7、报警探头的接线方法:

在报警探头的常闭触点串联一个 2.2K 的电阻, 接线如下图, S 为信号、⊥为地线。



8.报警主机设置:

注:拆卸报警盒一侧支架板既可进行设置调整



※六位拨码开关的设置 (可对报警协议与地址的设置)

OFF=向上 ON=向下 波特率:9600bps

8.1报警协议设置

拨码开关位置	报警协议	主机地址	拨码开关位置	报警协议	主机地址
5 6			5 6		
	DCTR	0		W110	1
	RM110	1			

8.2主机地址设置:

地址	拨码开关位置	地址	拨码开关位置	地址	拨码开关位置
	1-4		1-4		1-4
0		06		12	
1		07		13	
2		08		14	
3		09		15	
4		10			
5		11			

备注:拨码开关示意图"■"代表开关所处位置