

医用隔离变压器尺寸图/mm

图 1  
Fig. 1

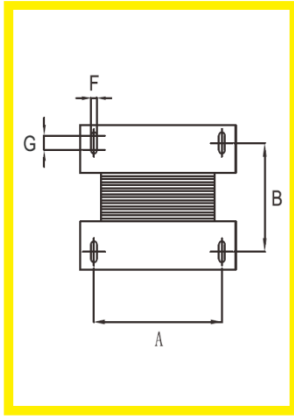


图 2  
Fig. 2

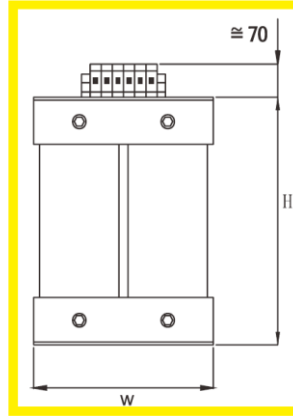


图 3  
Fig. 3

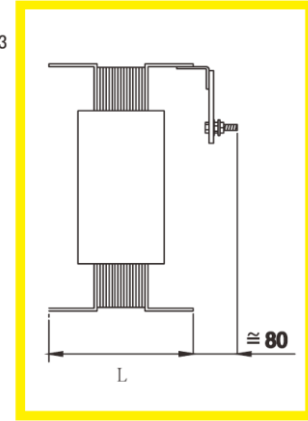


图 4  
Fig. 4

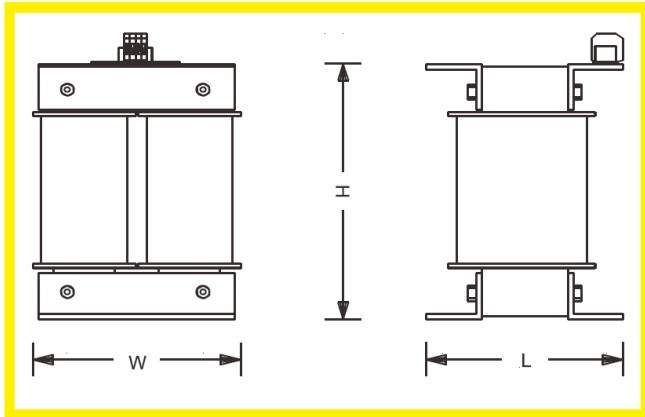
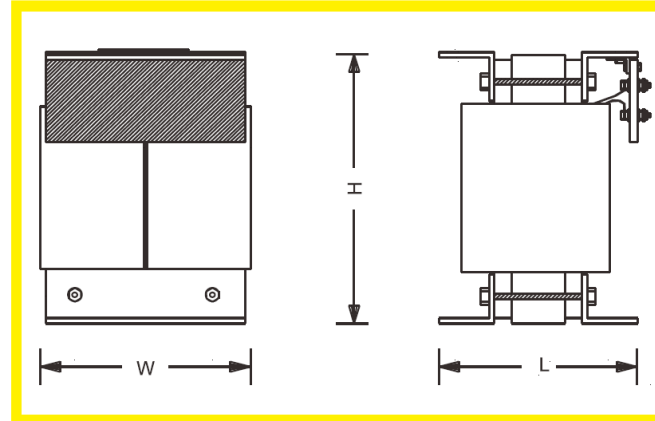
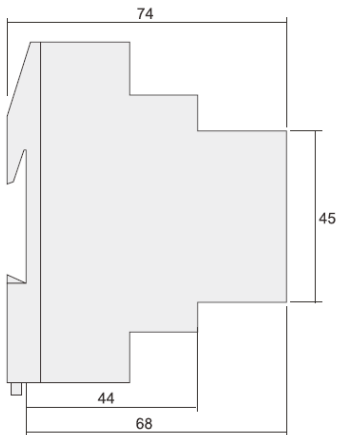
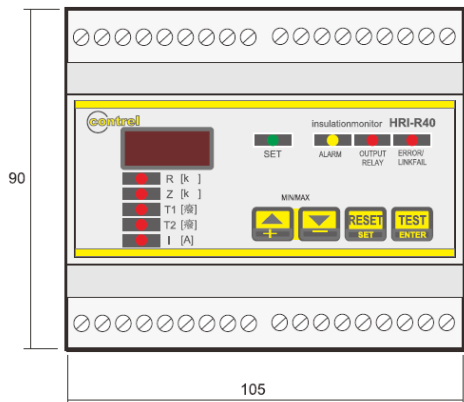


图 5  
Fig. 5

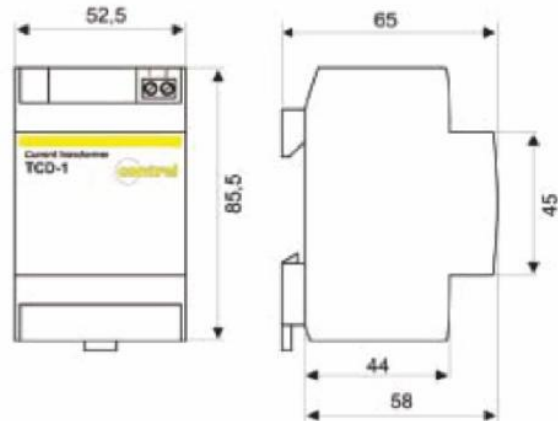


功率 POWER KVA A	尺寸 m. Dimensions mm. eightig				重量 Weight kg.	图 Fig.
	W	L	H	A B		
3.15	200	165	260	150 140	26.0	1-2-4
4	240	190	310	205 145	34.0	1-2-4
5	240	200	310	205 155	40.0	1-2-4
6.30	240	210	310	205 165	45.0	1-2-4
8	280	200	360	235 158	53.0	1-2-4
10	280	220	360	235 178	66.0	1-2-4

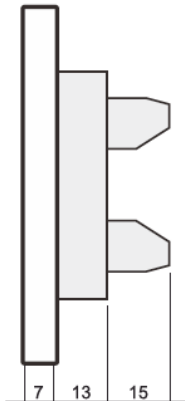
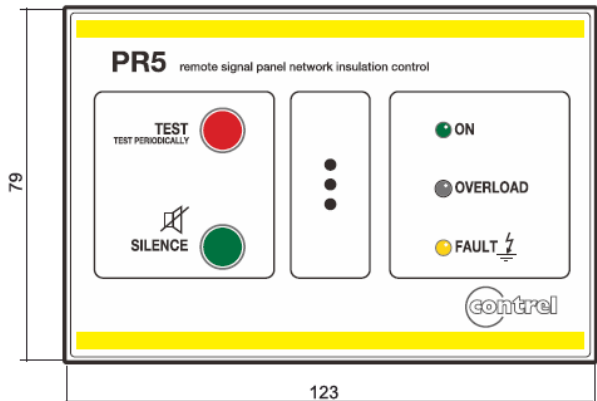
绝缘监测仪尺寸图/mm



互感器尺寸图/mm



外界报警面板尺寸图/mm



嵌入式开孔尺寸  
60mm X 95mm