

# 产品说明书

**产 品 名 称 : USB2.0 高速测试夹具**

**APPELLATION: USB2.0-Fixture**

**产品型号 ( MODEL ) : DSCFIXTURE200402**

**版 本 号 : V1.0**

## 目 录

1.	应用场景.....	3
2.	主要特点.....	3
3.	产品描述.....	3
4.	产品设计.....	3
5.	产品测试.....	错误!未定义书签。

## 1. 应用场景

支持 USB2.0 全协议测试，支持 TYEC, MICRO-USB, USA-A 各种接口

## 2. 主要特点

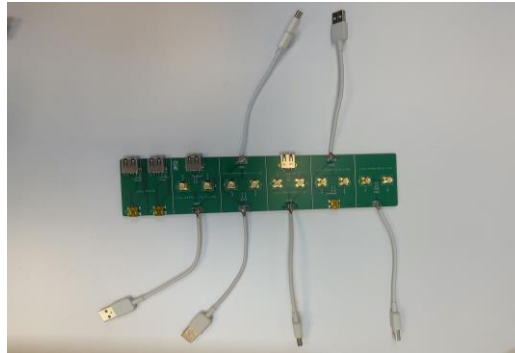
- 阻抗一致性优越，差分阻抗  $90\Omega \pm 5\%$ 。
- 各通道 skew 差异小于  $\pm 2\text{ps}$ 。

## 3. 产品描述

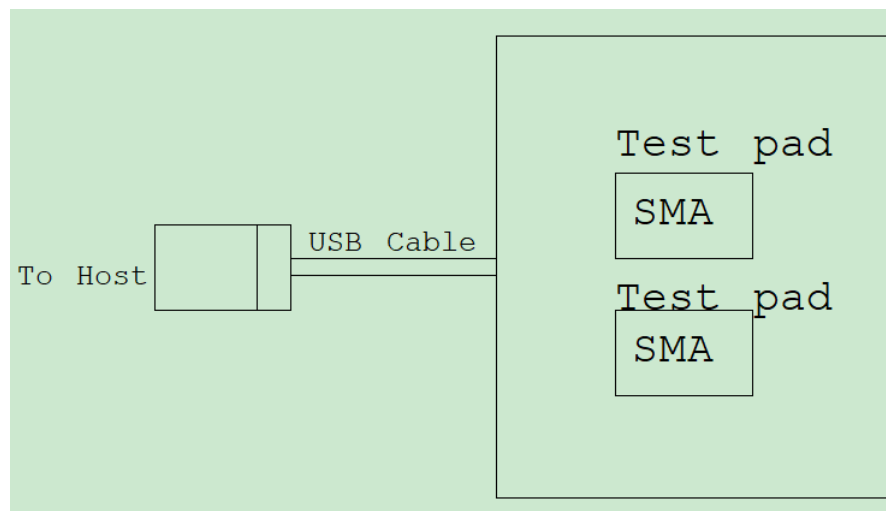
迪赛康 USB2.0 测试夹具向下兼容 1.1 和 1.0，能完成 USB high speed，Full speed，Low speed 速率下信号，眼图测试，还包括 droop 测试（模拟一路 USB 接口插拔对同组电源另外 USB 接口的影响），drop 测试（USB 接口 500mA loading）测试，测试夹具能测试一般服务器 USB-A 通用接口，type-c 和 Micro-usb 接口。

## 4. 产品设计

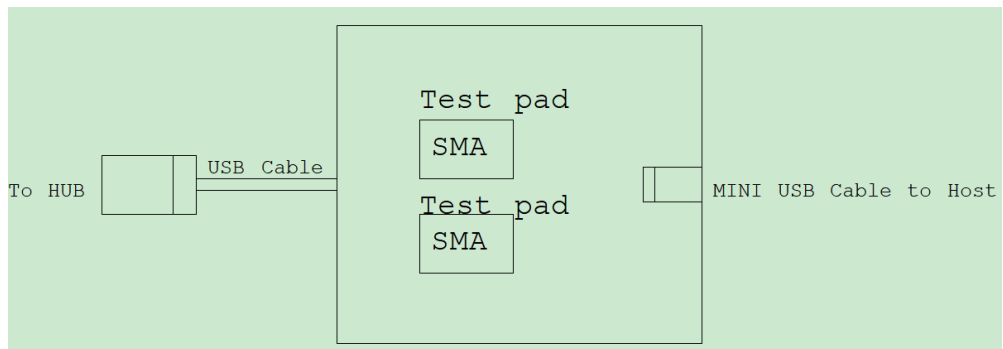
- 测试夹具将各个测试板集成在一起，电路互相独立，差分线控制在 90  $\Omega$  阻抗。



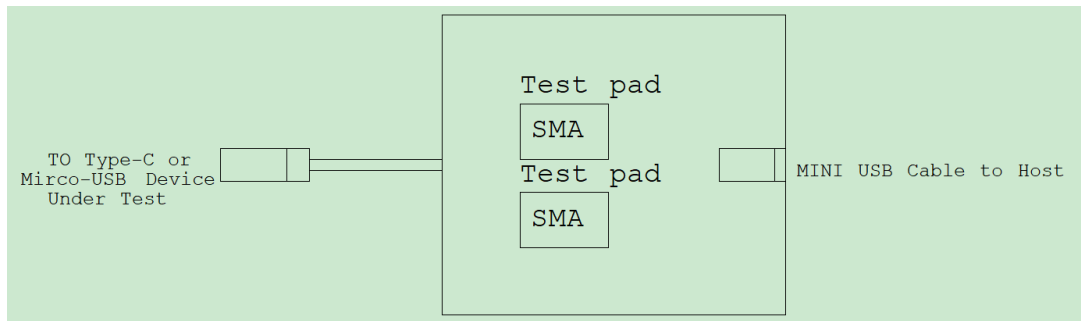
### Host High-Speed Test:



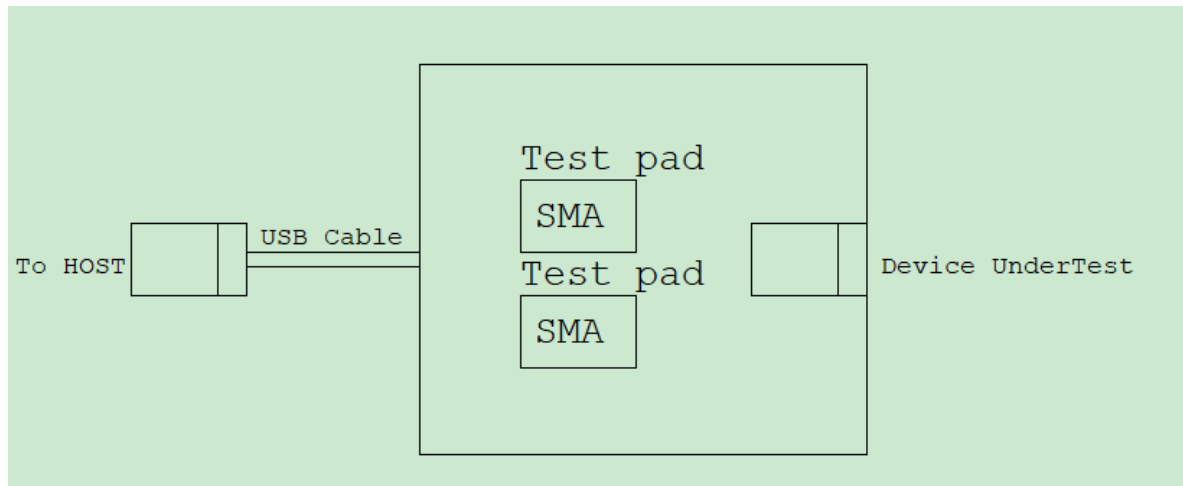
### Host Full-Speed Test:



### Host Low-Speed Test:

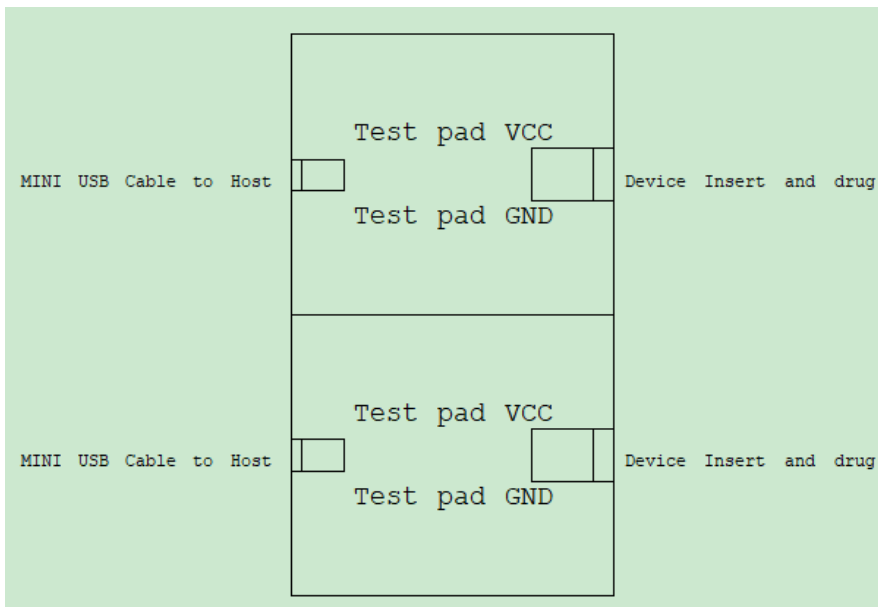
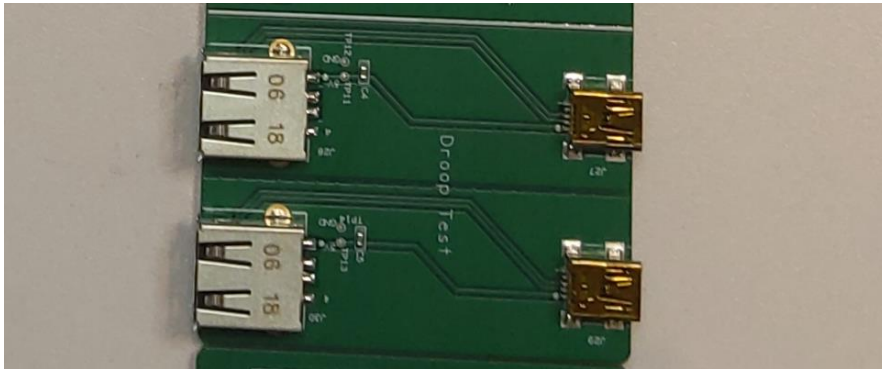


### Device Full-Speed Test:



### Droop and Drop Test:

通过拔插旁边一路 USB 接口设备来测试另外一路的影响



- 夹具还配有 2 款负载，分别是 10Ω和 50Ω，支持 USB 接口在 500mA 和 100mA 下的负载测试，当电阻测试有异常，可以通过开关切换备用电阻，同板上的两款电阻阻值一样。

