

# HDMI-Fixture 产品说明书

**应用场景：**支持 Type A(STD) HDMI 连接器，完全符合 1.4a, 2.0, 2.1 HDMI 规范，支持 8k, 4k, 1080p, 720p, 520p, 480p 分辨率图像在 50hz, 60hz, 100hz, 120hz 下的信号测试。

**主要特点：**阻抗一致性优越，单端阻抗  $50\ \Omega \pm 5\%$ 。

极低的插入损耗。

各通道 skew 差异小于  $\pm 2\text{ps}$ 。

高性能 SMA 可拆卸连接器，兼容 2.92mm, 3.5mm SMA 连接器。

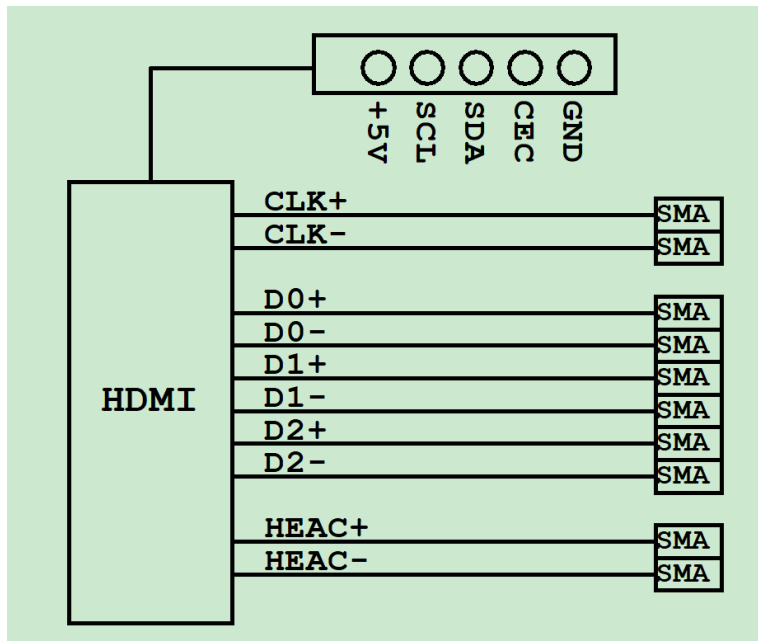
SI 性能优化至 12Gbps，符合 HDMI2.1 协议。

## 1.产品描述：

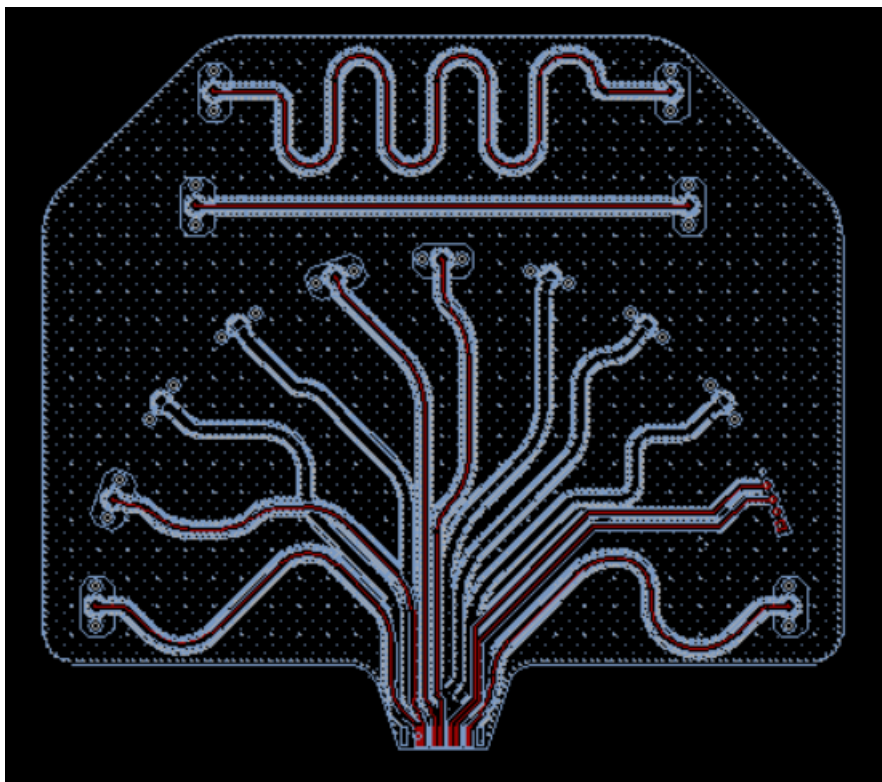
迪赛康 HDMI 测试夹具专门为 HDMI 接口测试设计，SI 特性符合 HDMI2.1 协议，阻抗一致性优异，支持 Type A(STD) HDMI 连接器。此测试夹具可用于信号速率，抖动，眼图，上升/下降沿等电气性能测试，完全符合 1.4a, 2.0, 2.1 HDMI 规范。机械尺寸为 140mm\*110mm，扇形板框。。

## 2.产品设计：

测试夹具采用夹板式 HDMI 连接器，通过 SMA 连接头引出 10 根信号线，其余信号（包括电源，地）由排针引出。



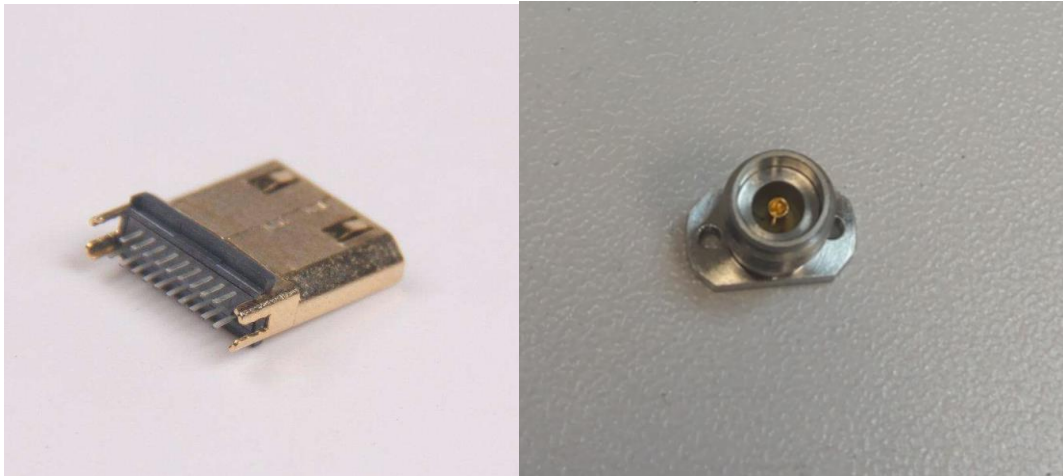
单板信号走线长度 3450mil，全部走微带线，无打孔，阻抗设计控制 50 欧姆，包含 1 倍和 2 倍校准线。



单板采用夹板式 HDMI 连接器和 2.92mm (3.5mm) 可拆卸 SMA 头 (最大带宽支持



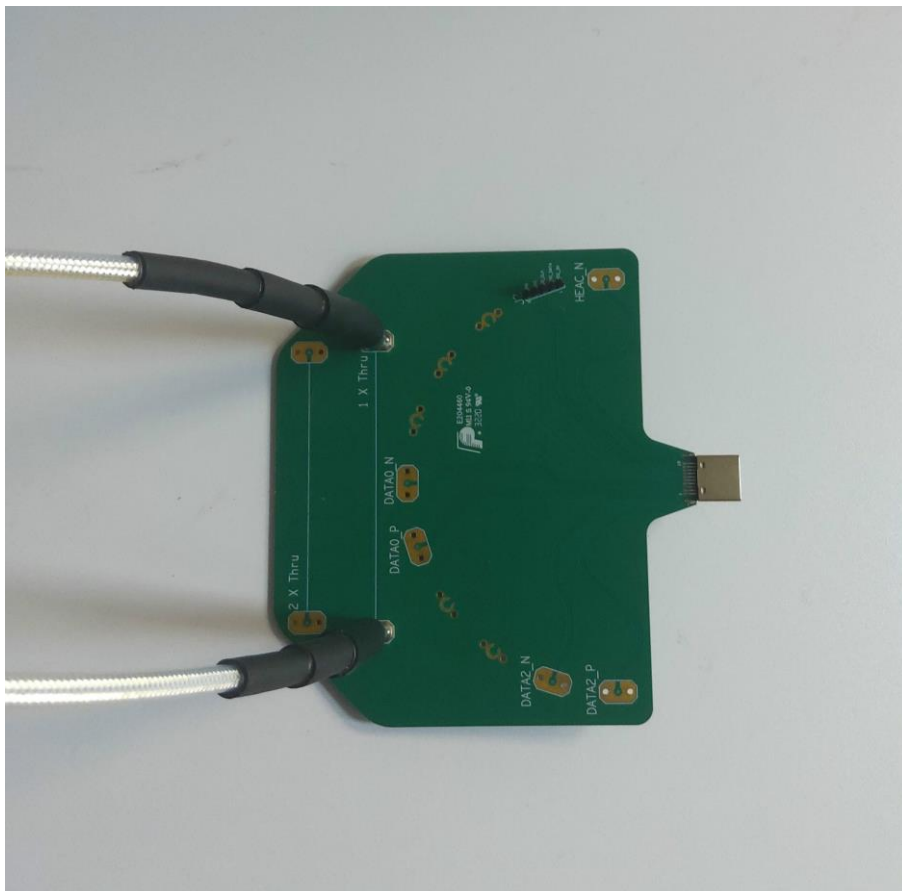
40Ghz)。



### 3. 产品测试

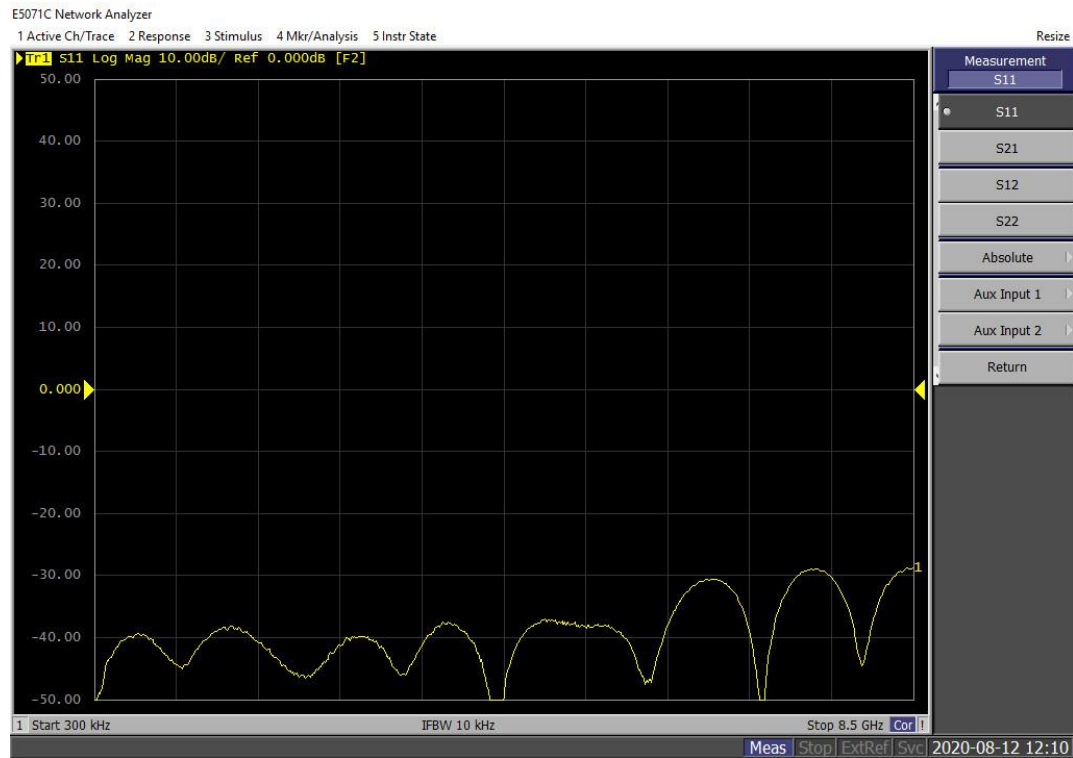
测试仪器：KEYSIGHT 网络分析仪 E5071C (100khz—8.5Ghz)

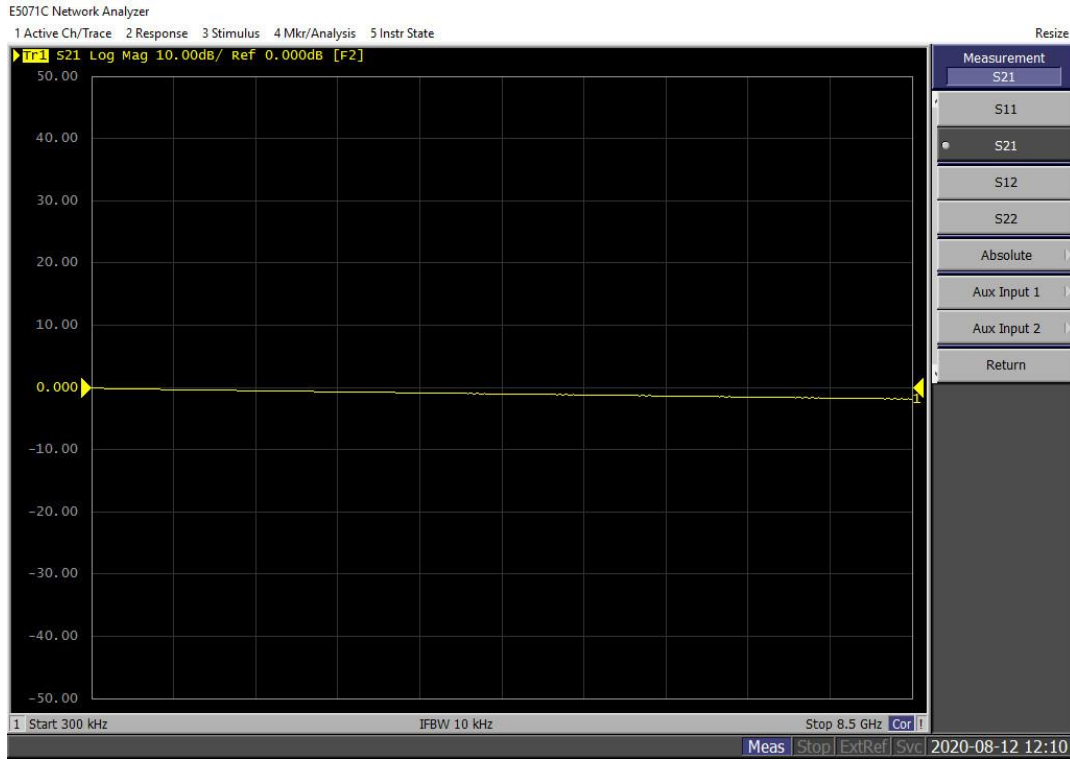
通过同轴线缆连接 HDMI 夹具 1 倍校准线，另一端连接网络分析仪





用网络分析仪测试夹具 1 倍校准线的 S11 参数和 S12 参数





从测试结果可看出 S11 在 8.5GHz 带宽下大概是-30db，通过提取 S2P 参数进行仿真，计算出单板走线阻抗控制在  $50 \pm 3 \Omega$ 。

HDMI fixture (35ps 上升沿)

